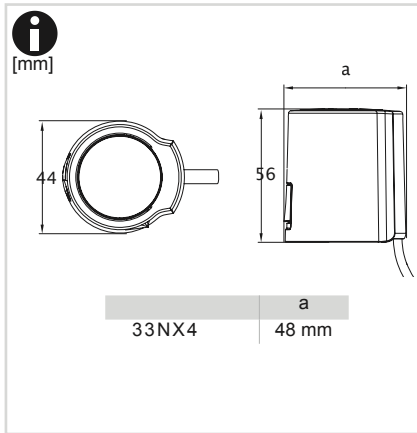
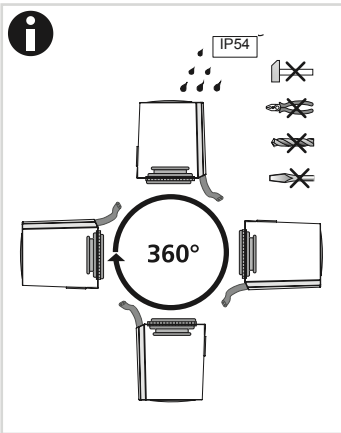
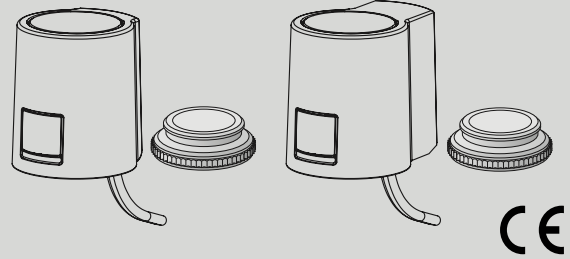


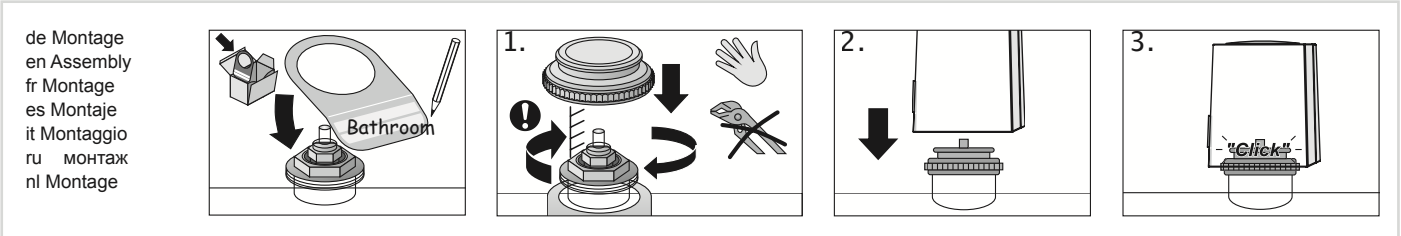
de Thermischer Kleinventilantrieb
 en Thermal drive for small valves
 fr Servomoteur thermique pour petite vanne
 es Servomotor térmico para pequeña válvula
 it Servocomando elettrotermico
 ru Латунный клапан 3х ходовой с термоприводом для регулирования потока воды по запросу контроллера

de Montageanleitung
 en Installation instructions
 fr Notice de montage
 es Instrucciones de montaje
 it Istruzioni d'uso
 ru Предписание по монтажу
 nl Montagehandleiding

de Verschmutzungsgrad II, Überspannungskategorie II, nach EN 60730
 en Pollution degree II, over voltage category II, as per EN 60730
 fr Degré de pollution II, catégorie surtension II, selon EN 60730
 es Grado de suciedad II, Categoría de altatensión II, según EN 60730
 it Grado di insudiciamento II, categoria di sovratensione II, a norme EN 60730
 ru Степень загрязнения II, категория перенапряжения II, согласно EN60730
 nl Vervuilingsgraad II, Overspanningscategorie II, volgens EN 60730

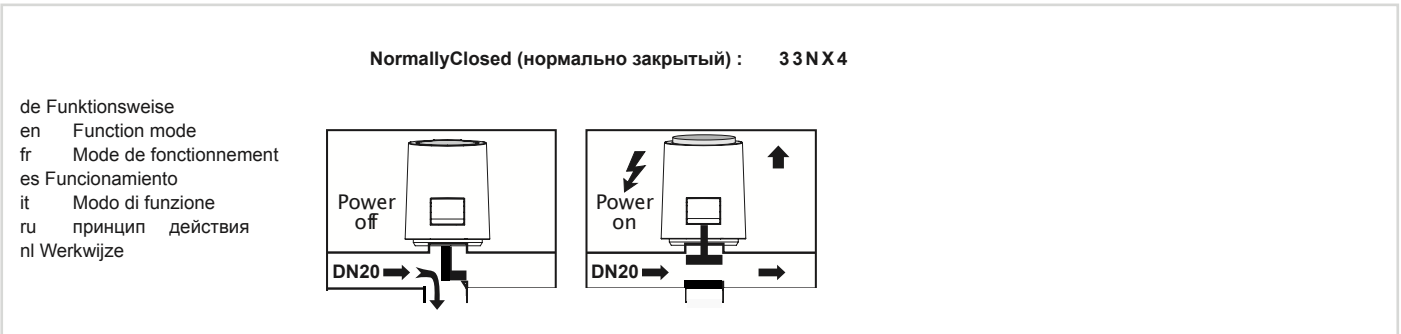


de 24 V Versorgungsspannung: Sicherheitstransformator nach EN 61558-2-6 mit einer maximalen Ausgangsleistung von 100 VA
 en 24 V Power supply: Safety isolating transformer according to EN 61558-2-6 (Europe) or class II (North America) with a maximum power output of 100 VA
 fr 24 V Tension d'alimentation: Transformateur de sécurité selon norme EN 61558-2-6 avec une puissance de sortie maximale de 100 VA
 es 24 V Tensión de alimentación: Transformador de seguridad según EN 61558-2-6 con una potencia de salida máxima de 100 VA
 it 24 V Tensione di alimentazione: Trasformatore di sicurezza secondo EN 61558-2-6 con potenza di uscita massima di 100 VA
 ru 24 В Питающее напряжение: предохранительный трансформатор согласно EN 61558-2-6 с макс. выходной мощностью 100 ВА
 nl 24 V Voedingsspanning: Veiligheidstransformator volgens EN 61558-2-6 met een maximaal vermogen van 100 VA



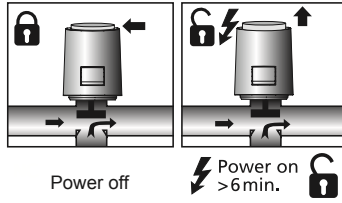
NVMZ 33NX

	BU	BN
de	blau	braun
en	blue	brown
fr	bleu	brun
es	azul	marrón
it	azzurro	marrone
ru	синий	коричневый
nl	blauw	bruin

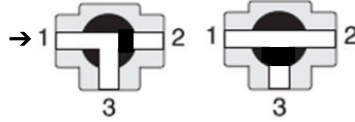


de Erstinbetriebnahme - Ventil geöffnet

fr Première mise en service - Vanne ouverte
 es Primera puesta en servicio: Válvula abierta
 it Prima messa in funzione - Valvola aperta
 ru Первый ввод в эксплуатацию - клапан открыт
 nl Eerste inbedrijfstelling - Ventiel geopend

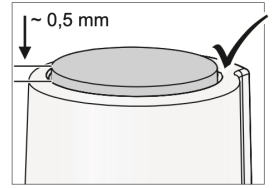


de Betriebsmodus - Ventil geschlossen
 en Operating mode - Valve closed
 fr Mode de fonctionnement - Vanne fermée
 es Modo de servicio: Válvula cerrada
 it Modalità di esercizio - Valvola chiusa
 ±
 nl Bedrijfsmodus - Ventiel gesloten

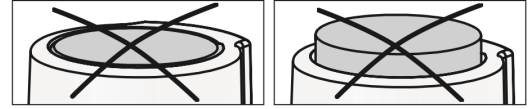


NC

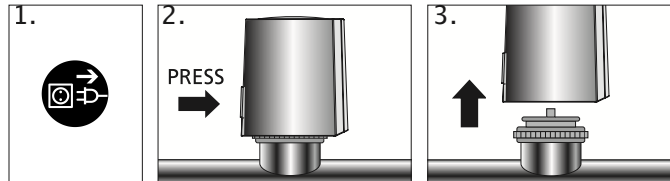
de Anpassungskontrolle
 en Adaption check
 fr Contrôle de l'ajustement
 es Control de ajuste
 it Controllo del combadamento



nl Aanpassingscontrole



de Demontage
 en Disassembly
 fr Démontage
 es Desmontaje
 it Smontaggio
 nl Demontage



de **Technische Daten**

Betriebsspannung: 230 V, -10 % – +10 %, 50/60 Hz
 24 V AC/DC, -10 % – +20 %
 Betriebsleistung: 1 W

Stellkraft: 100 N ±5 %
 Schutzgrad: IP 54
 Umgebungstemperatur: 0 °C – 60 °C
 Lagertemperatur: -25 °C – 60 °C
 Stellweg: 4 mm
 Relative Luftfeuchte: 5 – 85 %

en **Technical Specifications**

Operating voltage: 230 V, -10 % – +10 %, 50/60 Hz
 24 V AC/DC, -10 % – +20 %
 Operating capacity: 1 W

Actuating force: 100 N ±5 %
 Type of protection: IP 54
 Ambient temperature: 0 °C – 60 °C
 Storage temperature: -25 °C – 60 °C
 Stroke: 4 mm
 Relative humidity: 5 – 85 %

fr

Tension de service : 230 V, -10% – +10%, 50/60 Hz
 24 V AC/DC, -10 % – +20 %
 Capacité de fonctionnement : 1 W

Force: 100 N ±5 %
 Type de protection : IP 54
 Température ambiante : 0 °C – 60 °C
 Température de stockage : -25 °C – 60 °C
 Course: 4 mm
 Humidité relative de l'air: 5 – 85 %

es **Datos técnicos**

Tensión: 230 V, -10 % – +10 %, 50/60 Hz
 24 V AC/DC, -10 % – +20 %
 Potencia de servicio: 1 W

Fuerza: 100 N ±5 %
 Grado de protección: IP 54
 Temperatura ambiente: 0 °C – 60 °C
 ±
 Golpe: 4 mm
 humedad del aire relativa: 5 – 85 %

it **Dati tecnici**

Tensione d'esercizio: 230 V, -10 % – +10 %, 50/60 Hz
 24 V AC/DC, -10 % – +20 %
 Potenza d'esercizio: 1 W

Forza: 100 N ±5 %
 Grado di protezione: IP 54
 Temperatura ambiente: 0 °C – 60 °C
 Temperatura di stoccaggio: -25 °C – 60 °C
 Regolazione: 4 mm
 Umidità relativa dell'aria: 5 – 85 %

ru **Технические данные**

Рабочее напряжение: 230 V, -10 % – +10 %, 50/60 Hz
 24 V AC/DC, -10 % – +20 %
 Потребляемая мощность: 1 W

Ток включения, макс. 230В:
 Ток включения, макс. 24В:
 Усилие: 100 N ±5 %
 Степень защиты: IP 54
 Темп. окружающей среды: 0 °C – 60 °C
 Темп. складирования: -25 °C – 60 °C
 Длина хода: 4 mm
 Относ. влажность воздуха: 5 – 85 %

Номинальное давление корпуса клапана: PN16 или 1600кПа
 Макс. температура жидкости: 105 C
 Макс. температура окружающего воздуха: +40 C
 Размер: DN 20
 Коэффициент текучести: 3,5 KV
 Материал корпуса клапана: Латунь
 Сертификация: CE и ISO 9000 (требования EN)

de Dokument aufbewahren
 en Retain this document
 fr Ce document est à conserver
 es Guardar el documento
 it Conservare il documento

nl Document bewaren